

Система электротехнических клемм CLIPLINE complete

Болтовые клеммы RT

Мощные болтовые клеммы компания Phoenix Contact разработала специально для удобного подсоединения с использованием круглых кабельных наконечников. Одно из важных достоинств клемм: пружиненная шайба, позволяющая предотвратить самопроизвольное откручивание болта и, практически, устраняющая необходимость обслуживания.

Откидные крышки клемм этой серии оснащены невыпадающими гайками.

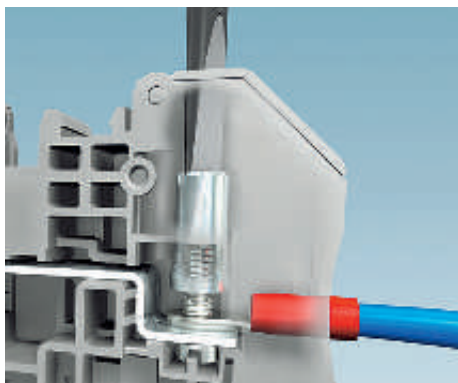
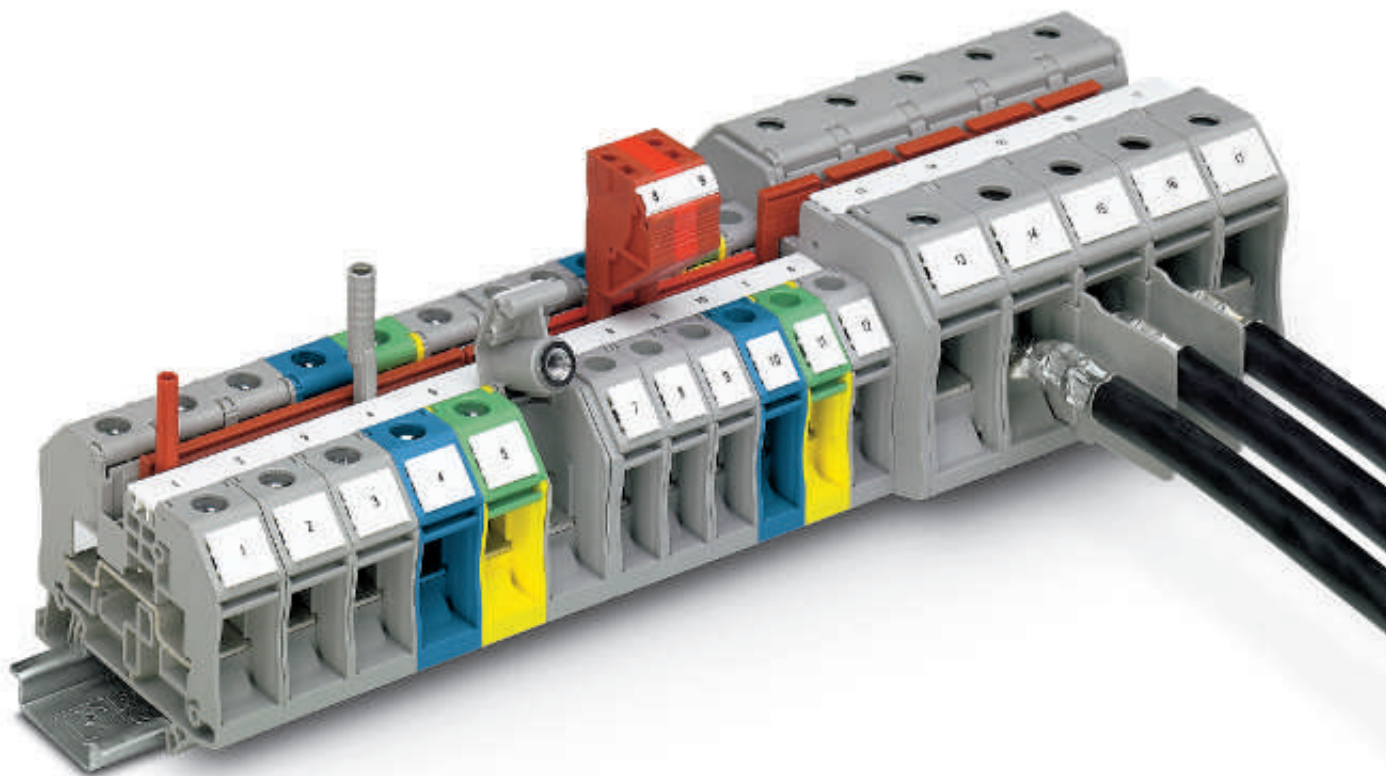
Возможно подсоединение кабелей с любыми круглыми наконечниками, соответствующими DIN 46234, DIN 46235 или DIN 46237.

Болтовые клеммы также очень часто применяются для многопроводного подсоединения. В зависимости от исполнения одним болтовым зажимом можно зафиксировать до 4 проводников с кабельным наконечником.

Зажимы надежно фиксируют кабели сечением до 240 мм².

Обзор продукции

Болтовые клеммы RT	368
Проходные клеммы и клеммы с размыкателями для измерительных трансформаторов	370
Заземляющие клеммы	372
Проходные клеммы и клеммы с размыкателями для измерительных трансформаторов, открытые, с шестигранными гайками	374
Заземляющие клеммы, открытые, с шестигранными гайками	376
Сильноточные клеммы	378



Надежное и не требующее обслуживания соединение

Болтовые клеммы применяются во многих отраслях промышленности. Они отличаются следующими преимуществами:

- надежный контакт,
- не требующее периодической подтяжки соединение с системой защиты от самопроизвольного раскручивания,
- возможность подсоединения нескольких проводников к одному зажиму.



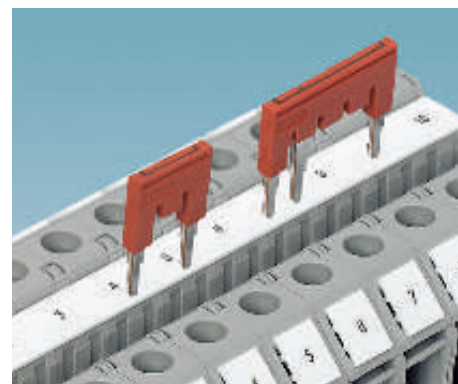
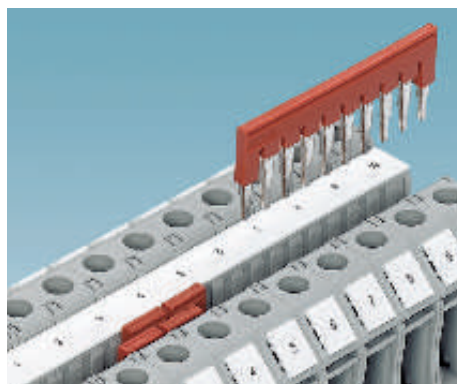
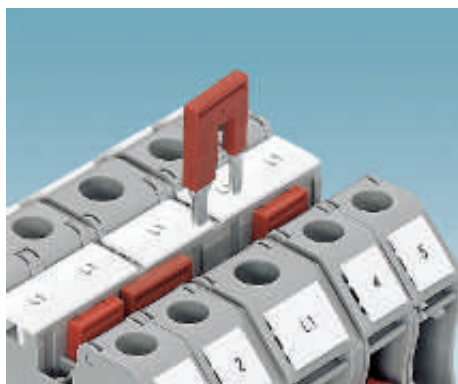
Основание с защелками и контактом РЕ

Заземляющие клеммы имеют ту же форму, что и остальные клеммы данной серии. Электрический контакт обеспечивается простым защелкиванием на монтажной рейке. Надежность механического и электрического контактов соответствует требованиям МЭК 60 947-7-2.



Гибкая система вставных перемычек

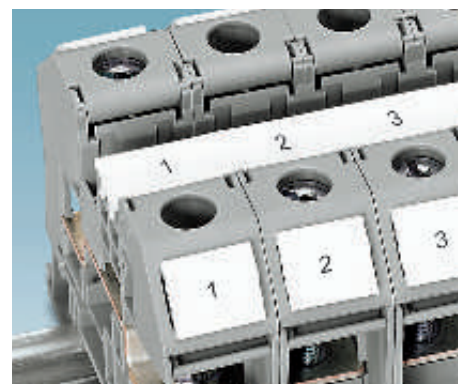
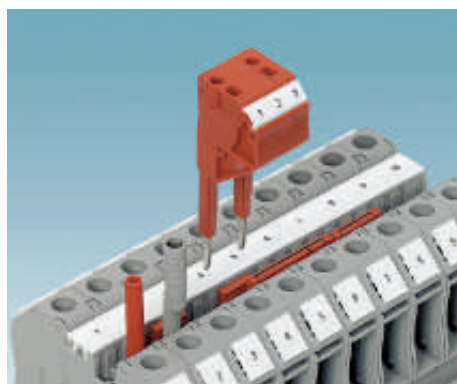
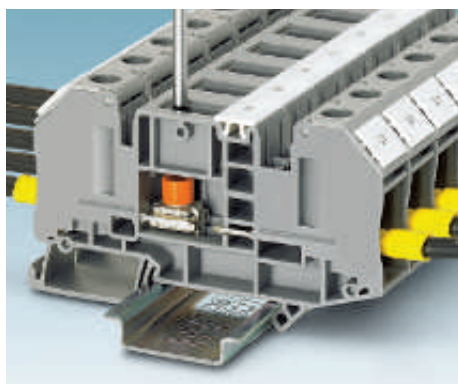
Применение стандартных штекерных перемычек позволяет быстро объединять цепи. Наличие двух вдвоенных рядов шунтирования, в которые вставляются перемычки, дает возможность реализовать различные схемы объединения цепей, в том числе и соединение несмежных



С помощью перемычек переходного сечения можно легко соединять клеммы с разным номинальным сечением, например, RT 8 и RT 3. Использование перемычек переходного сечения позволяет без труда реализовывать схемы ввода электропитания.

Два ряда шунтирования позволяют объединить двухвыводными перемычками любое количество клемм. С помощью перемычек на 2-50 выводов можно за один раз соединить до 50 клемм.

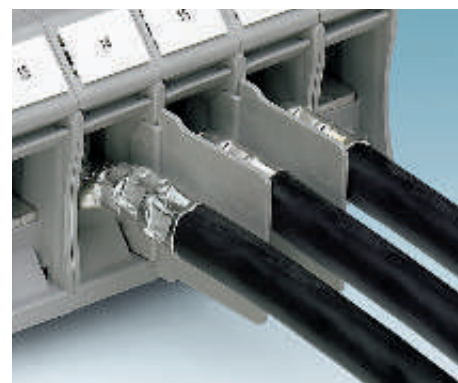
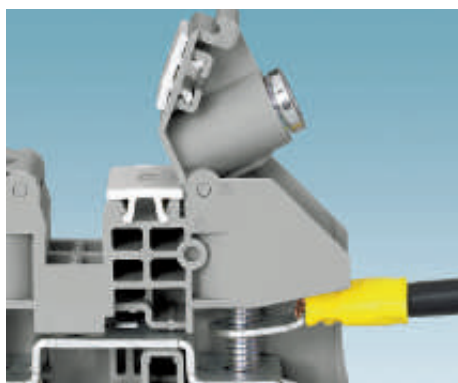
Для соединения несмежных клемм используют стандартные перемычки, у которых удалены отдельные выводы. Таким образом можно для двух цепей объединить клеммы, расположенные в разных местах группы. Все точки соединения могут быть дополнительно промаркированы.



В случаях, если соединения должны быть выполнены с разрывом цепи, используются клеммы RT 5-T. Для замыкания и размыкания контактов без отсоединения проводников от зажимов используется фиксируемый винтами раздельный элемент.

Тестовый штекер MPS диаметром 2,3-мм и тестовый адаптер PAI-4 позволяет безопасно провести измерения тестовым штекером диаметром 4-мм. Из отдельных штекеров можно собрать тестовые вилки любой конфигурации.

Клеммы RT оснащаются легко заменяемыми маркировочными элементами с четко нанесенными обозначениями. Маркировочные элементы большой площади с четкими обозначениями обеспечивают быстрое и безошибочное подсоединение проводников.



Защита от прикосновения при использовании изолированных кабельных наконечников в клеммах RT осуществляется с помощью откидной крышки.

Для упрощения подсоединения проводников применяются невыпадающие колпачковые гайки.

Назначение каждого зажима клеммы может быть обозначено непосредственно на откидной крышке.

Клеммы серии RTO открытого исполнения имеют такой же профиль, как и клеммы серии RT. Вместо колпачковой гайки, установленной в откидной крышке, используется стандартная шестигранная гайка. Прозрачная крышка, которой можно оснастить клемму, предназначена для защиты от контакта с токоведущими частями. Таким образом, для любой области применения имеются клеммы соответствующего исполнения.

Клеммы RT и RTO также могут использоваться для подсоединения проводников с неизолированными кабельными наконечниками. Для работы с высокими напряжениями клеммы можно оснастить перегородками BE-RT.

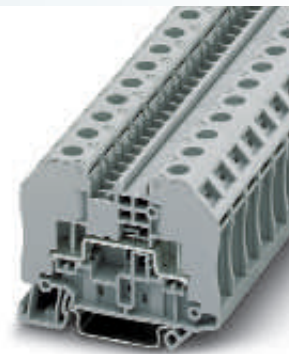
Болтовые клеммы RT

Проходные клеммы и клеммы с размыкателями для измерительных трансформаторов RT ...

Данные болтовые клеммы предназначены для присоединения проводов сечением до 35 мм² с кабельными наконечниками по DIN 46234 и DIN 46237 и имеют следующие конструктивные особенности:

- простое шунтирование и разветвления цепей с помощью запатентованных перемычек системы CLIPLINE complete
- проверка с помощью адаптеров и штекеров CLIPLINE complete
- возможность установки больших маркировочных элементов вдоль средней линии клемм, а также над зажимами
- Простое и быстрое присоединения проводников обеспечивается за счет использования специальной откидной крышки, в которой размещена невыпадающая крепежная гайка. В открытом положении откидной крышки предоставляется удобный доступ к болту, что позволяет легко надеть кабельный наконечник. После закрытия откидной крышки, расположенная в ней невыпадающая гайка оказывается точно над болтом и резьбовое соединение можно легко затянуть при помощи отвертки.
- откидная крышка в опущенном положении надежно закрывает все токоведущие части. Снаружи остается только часть манжеты, изолирующей хвостовик кабельного наконечника.
- затяжка резьбового соединения осуществляется обычной отверткой
- Невыпадающая дисковая пружина предотвращает саморазвинчивание винтов
- В клемме RTO 5-T соответствующее коммутационное состояние наглядно отображается положением оранжевого размыкателя
- Применение блокировочного устройства позволяет предотвратить случайное переключение

Примечания:
При использовании многополюсных, устанавливаемых в ряд штекеров для подключения тестера PS-..., могут также применяться проставки DP PS-... для создания непрерывной группы с шириной, кратной ширине клеммы, см. стр. 394.
Перемычки других типов показаны на стр. 390.
1) Расчетное напряжение при открытой перегородке 690 В.



2,5 (2,5) мм², 24 А, проходная клемма



Технические характеристики

Ширина	Длина	Высота NS 35/7,5		
12,3	66	51		
I _{max.} [A]	U _{max.} [В]	макс. Ø [мм ²]	AWG	
24	1000	0,1 - 2,5	26 - 14	
МЭК 60947-7-1				
МЭК	(UL / CUL)	CSA	МЭК/ EN 60079-7	
Расчетное напряжение [В]	1000	600	-	-
Номинальный ток / сечение [А] / [мм ²]	24 / 2,5	30 / -	-	-
Расчетное сечение [мм ²]	2,5	-	-	-
Диапазон сечений AWG	26 - 14	-	-	-

Размеры	[мм]
Макс. электрические данные	

Расчетные данные	
Расчетное напряжение [В]	1000
Номинальный ток / сечение [А] / [мм ²]	24 / 2,5
Расчетное сечение [мм ²]	2,5
Диапазон сечений AWG	26 - 14

Сечение подключаемого провода для болтовых клемм	
Сечение подключаемого провода DIN 46234	
Кабельный наконечник по DIN 46234 [мм ²]	0,5 - 2,5
Болт для зажимов/диаметр отверстия/ширина [мм]	3 / 3,2 / 6
Сечение подключаемого провода DIN 46237	
Кабельный наконечник DIN 46237 [мм ²]	1 - 2,5
Болт для зажимов/диаметр отверстия/ширина [мм]	3 / 3,2 / 6
Цвет маркировки	1,00 мм ² красного цвета 2,50 мм ² синего цвета желтого цвета

Общие характеристики	
Разделитель: резьба винтов / момент затяжки	- / [Нм]
Наружная резьба	M3
Момент затяжки [Нм]	0,6 - 0,8
Изоляционный материал	PA
Класс воспламеняемости согласно UL 94	V0

Описание	Полюсов	Цвет
Болтовые клеммы, для монтажа на рейку NS 35...		серый
с разъемом для кабельного наконечника M3 и резьбой для контрольного гнезда диаметром 2,3 мм		синий
Клеммы с размыкателем для измерительных трансформаторов, для монтажа на рейку NS 35		серый

Крышка, ширина 2,2 мм	серый
Перемычка	
	2 красный
	3 красный
	5 красный
	10 красный
	20 красный
	белый

Блокиратор, предотвращает нежелательное действие, блокирует ползунковый размыкатель	
Контрольное переходное устройство, отверстие контрольного гнезда 4 мм	серый
Щуп тестера, состоит из: металлической детали для втулок с отверстием Ø 2,3 мм и изоляционной втулки, для метал. части MPS	красный
Модульный штекер для подключения тестера, для индивидуальной сборки штекерных колодок тестера	красный
Дополнительная изолирующая крышка	серый

Отвертка
Маркировка щитка
Маркировка среднего паза

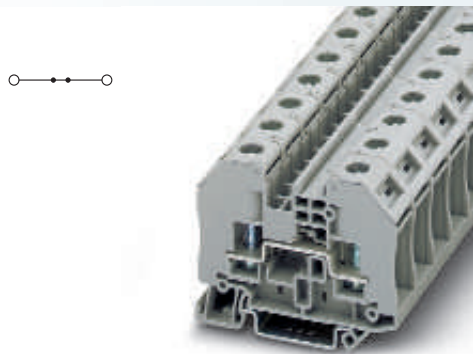
Данные для заказа

Тип	I _{max.}	Артикул №	Штук
RT 3		3049013	50
RT 3 BU		3049110	50

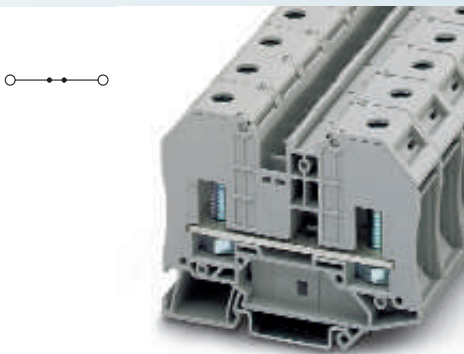
Принадлежности

Тип	I _{max.}	Артикул №	Штук
D-RT 3/5		3049097	50
FBS 2-6	32 А	3030336	50
FBS 3-6	32 А	3030242	50
FBS 5-6	32 А	3030349	50
FBS 10-6	32 А	3030271	10
FBS 20-6	32 А	3030365	10
PAI-4-N GY		3032871	10
MPS-MT		0201744	10
MPS-IH RD		0201676	10
PS-6		3030996	10
BE-RT 3/5		3049819	100
SZS 1,0X6,5 VDE		1205079	10

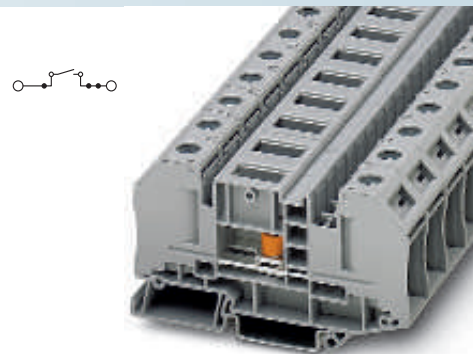
UC-TM 8, UCT-TM 8 или ZB 8 (каталог CLIPLINE, раздел 2)
UC-TM 12, UCT-TM 12 или ZB 12 (каталог CLIPLINE, раздел 2)



6 (6) мм², 41 А, проходная клемма



35 (35) мм², 125 А, проходная клемма



6 (6) мм², 41 А, клемма с размыкателем для измерительного трансформатора



Технические характеристики

Ширина	Длина	Высота NS 35/7,5	
16,3	66	51	
$I_{\text{макс.}}$ [А]	$U_{\text{макс.}}$ [В]	макс. Ø [мм ²]	AWG
41	1000	0,1 - 6	26 - 10
МЭК 60947-7-1			
МЭК	(UL / CUL)	CSA	МЭК/ EN 60079-7
1000	600	-	-
41 / 6	30 / -	-	-
6	-	-	-
26 - 10	-	-	-
0,5 - 6			
5 / 5,3 / 10			
1 - 6			
5 / 5,3 / 10			
1,00 мм ²			
2,50 мм ²			
6,00 мм ²			
- / -			
M5			
2,5 - 3			
PA			
V0			

Технические характеристики

Ширина	Длина	Высота NS 35/7,5	
20,3	84	63,8	
$I_{\text{макс.}}$ [А]	$U_{\text{макс.}}$ [В]	макс. Ø [мм ²]	AWG
125	1000	2,5 - 35	14 - 2
МЭК 60947-7-1			
МЭК	(UL / CUL)	CSA	МЭК/ EN 60079-7
1000	600	-	-
125 / 35	115 / -	-	-
35	-	-	-
14 - 2	-	-	-
2,5 - 35			
8 / 8,4 / 16			
2,5 - 6			
8 / 8,4 / 14			
2,50 мм ²			
6,00 мм ²			
- / -			
M8			
4,5 - 5			
PA			
V0			

Технические характеристики

Ширина	Длина	Высота NS 35/7,5	
16,3	91,4	51	
$I_{\text{макс.}}$ [А]	$U_{\text{макс.}}$ [В]	макс. Ø [мм ²]	AWG
41	1000 ¹⁾	0,1 - 6	26 - 10
МЭК 60947-7-1			
МЭК	(UL / CUL)	CSA	МЭК/ EN 60079-7
1000 ¹⁾	600	-	-
41 / 6	30 / -	-	-
6	-	-	-
26 - 10	-	-	-
0,5 - 6			
5 / 5,3 / 10			
1 - 6			
5 / 5,3 / 10			
1,00 мм ²			
2,50 мм ²			
6,00 мм ²			
M4 / 1,5 - 1,8			
M5			
2,5 - 3			
PA			
V0			

Данные для заказа

Тип	$I_{\text{макс.}}$	Артикул №	Штук
RT 5		3049026	50
RT 5 BU		3049123	50

Данные для заказа

Тип	$I_{\text{макс.}}$	Артикул №	Штук
RT 8		3049042	25
RT 8 BU		3049148	25
RT 5-T		3049039	25

Данные для заказа

Тип	$I_{\text{макс.}}$	Артикул №	Штук
RT 5-T		3049039	25

Принадлежности

Д-RT 3/5		3049097	50
FBS 2-8	41 А	3030284	10
FBS 3-8	41 А	3030297	10
FBS 5-8	41 А	3030310	10
FBS 10-8	41 А	3030323	10
PAI-4-N GY		3032871	10
MPS-MT		0201744	10
MPS-IH RD		0201676	10
PS-8		3031005	10
BE-RT 3/5		3049819	100
SZS 1,0X6,5 VDE		1205079	10

Принадлежности

D-RT 8		3049194	50
FBS 2-10	57 А	3005947	10
BE-RT 8		3049916	50
SZS 1,0X6,5 VDE		1205079	10

Принадлежности

D-RT 5-T		3049291	50
FBS 2-8	41 А	3030284	10
FBS 3-8	41 А	3030297	10
FBS 5-8	41 А	3030310	10
FBS 10-8	41 А	3030323	10
S-RT 5-T		3049330	50
PAI-4-N GY		3032871	10
MPS-MT		0201744	10
MPS-IH RD		0201676	10
PS-8		3031005	10
BE-RT 3/5		3049819	100
SZS 1,0X6,5 VDE		1205079	10

UC-TM 12, UCT-TM 12 или ZB 12
(каталог CLIPLINE, раздел 2)
UC-TM 16, UCT-TM 16 или ZB 16,3
(каталог CLIPLINE, раздел 2)

UC-TM 16, UCT-TM 16 или ZB 16,3
(каталог CLIPLINE, раздел 2)
ZB 20 (см. Онлайн-каталог)

UC-TM 12, UCT-TM 12 или ZB 12
(каталог CLIPLINE, раздел 2)
UC-TM 16, UCT-TM 16 или ZB 16,3
(каталог CLIPLINE, раздел 2)

Болтовые клеммы RT

Заземляющие клеммы RT ...-PE

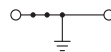


- Болтовые клеммы RT отличаются удобством эксплуатации и прочностью конструкции
- Имеют те же форму и шаг, что и проходные клеммы
- Безупречный механический и электрический контакт благодаря простой фиксации защелкой на несущей рейке
- Все требования нормы IEC 60947-7-2 выполнены
- А именно:
 - низкое переходное сопротивление,
 - защита от коррозии в местах присоединения проводников,
 - жёлто-зелёный цвет корпуса клеммы,
 - широкие возможности маркировки.

Примечания:

Нагрузочная способность по току для монтажной рейки см. стр. 586.

При использовании многополюсных, устанавливаемых в ряд штекеров для подключения тестера PS-..., могут также применяться проставки DP PS-... для создания непрерывной группы с шириной, кратной ширине клеммы, см. стр. 394.



2,5 (2,5) мм², заземляющая клемма



Технические характеристики

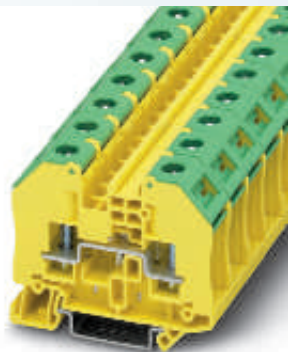
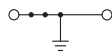
Размеры	Ширина	Длина	Высота NS 35/7,5	
	12,3	66	51	
Макс. электрические данные			макс. Ø [мм ²]	AWG
			0,1 - 2,5	26 - 14
Расчетные данные			МЭК 60947-7-2	МЭК / EN 60079-7
Расчетное напряжение	[В]	-	-	-
Номинальный ток / сечение	[А] / [мм ²]	- / -	-	-
Расчетное сечение	[мм ²]	2,5	-	-
Диапазон сечений	AWG	26 - 14	-	-
Сечение подключаемого провода для болтовых клемм			МЭК (UL / CUL)	CSA
Сечение подключаемого провода DIN 46234			3 / 3,2 / 6	
Сечение подключаемого провода DIN 46237			1 - 2,5	
Кабельный наконечник по DIN 46234	[мм ²]	0,5 - 2,5		
Болт для зажимов/диаметр отверстия/ширина	[мм]	3 / 3,2 / 6		
Сечение подключаемого провода DIN 46237			1,00 мм ²	
Кабельный наконечник DIN 46237	[мм ²]	1 - 2,5		
Болт для зажимов/диаметр отверстия/ширина	[мм]	3 / 3,2 / 6		
Цвет маркировки	красного цвета	1,00 мм ²		
	синего цвета	2,50 мм ²		
	желтого цвета			
Общие характеристики			M3	
Наружная резьба			0,6 - 0,8	
Момент затяжки	[Нм]		PA	
Изоляционный материал			V0	
Класс воспламеняемости согласно UL 94				

Данные для заказа

Описание	Полюсов	Цвет	Тип	Артикул №	Штук
Заземляющая клемма, для монтажа на рейку NS 35...		желто-зел.	RT 3-PE	3049411	50

Принадлежности

Крышка, ширина 2,2 мм		серый	D-RT 3/5	3049097	50
Перемычка	2	красный	FBS 2-6	3030336	50
	3	красный	FBS 3-6	3030242	50
	4	красный	FBS 4-6	3030255	50
	5	красный	FBS 5-6	3030349	50
	10	красный	FBS 10-6	3030271	10
	20	красный	FBS 20-6	3030365	10
Тестовый переходник, отверстие контрольного гнезда 4 мм		серый	PAI-4-N GY	3032871	10
Шуп тестера, состоит из: металлической детали для втулок с отверстием Ø 2,3 мм и изоляционная втулка, для метал. части MPS		красный	MPS-MT	0201744	10
Модульный штекер для подключения тестера, для индивидуальной сборки штекерных колодок тестера		красный	MPS-IH RD	0201676	10
		красный	PS-6	3030996	10
Дополнительная изолирующая крышка		серый	BE-RT 3/5	3049819	100
Отвертка			SZS 1,0X6,5 VDE	1205079	10
Маркировка щитка	UC-TM 8, UCT-TM 8 или ZB 8 (каталог CLIPLINE, раздел 2)				
Маркировка среднего паза	UC-TM 12, UCT-TM 12 или ZB 12 (каталог CLIPLINE, раздел 2)				



6 (6) мм², заземляющая клемма



Технические характеристики

Ширина	Длина	Высота NS 35/7,5	
16,3	66	51	
		макс. Ø [мм ²]	AWG
		0,1 - 6	26 - 10
МЭК 60947-7-2			
МЭК	(UL / CUL)	CSA	МЭК/ EN 60079-7
-	-	-	-
- / -	-	-	-
6	-	-	-
26 - 10	-	-	-

0,5 - 6
5 / 5,3 / 10

1 - 6
5 / 5,3 / 10
1,00 мм²
2,50 мм²
6,00 мм²

M5
2,5 - 3
PA
V0

Данные для заказа

Тип	Артикул №	Штук
RT 5-PE	3049424	50

Принадлежности

D-RT 3/5	3049097	50
FBS 2-8	3030284	10
FBS 3-8	3030297	10
FBS 4-8	3030307	10
FBS 5-8	3030310	10
FBS 10-8	3030323	10
PAI-4-N GY	3032871	10
MPS-MT	0201744	10
MPS-IH RD	0201676	10
PS-8	3031005	10
BE-RT 3/5	3049819	100
SZS 1,0X6,5 VDE	1205079	10

UC-TM 12, UCT-TM 12 или ZB 12
(каталог CLIPLINE, раздел 2)
UC-TM 16, UCT-TM 16 или ZB 16,3
(каталог CLIPLINE, раздел 2)

Болтовые клеммы RT

Прходные клеммы и клеммы с размыкателями для измерительных трансформаторов, открытые, с шестигранными гайками RTO ...

Данные болтовые клеммы предназначены для присоединения проводов сечением до 35 мм² с кабельными наконечниками по DIN 46234 и DIN 46237 и имеют следующие конструктивные особенности:

- четыре гнезда для шунтирования
- простое шунтирование и разветвления цепей с помощью запатентованных перемычек системы CLIPLINE complete
- проверка с помощью адаптеров и штекеров CLIPLINE complete
- свободный доступ к любому зажиму
- Для клеммных гаек используются обычные шестигранные торцевые ключи. Для упрощения монтажа Phoenix Contact предлагает соответствующие инструменты
- Невыпадающая дисковая пружина предотвращает саморазвинчивание винтов
- В разделительной клемме RTO 5-T соответствующее коммутационное состояние наглядно отображается положением оранжевого размыкателя
- Применение блокировочного устройства позволяет предотвратить случайное переключение

RTO ...-PE-TC - варианты с прозрачной крышкой для защиты от прикосновений, см. рисунок ниже

Примечания:
Более подробная информация по аккумуляторной электроотвертке SF-ASD 21 приведена в каталоге CLIPLINE, раздел 2
При использовании многополюсных, устанавливаемых в ряд штекеров для подключения тестера PS-..., могут также применяться проставки DP PS-... для создания непрерывной группы с шириной, кратной ширине клеммы, см. стр. 394.
Перемычки других типов показаны на стр. 390.
1) Расчетное напряжение при открытой перегородке 690 В.



2,5 (2,5) мм², 24 А, проходная клемма



Размеры	
Макс. электрические данные	[мм]
Расчетные данные	
Расчетное напряжение	[В]
Номинальный ток / сечение	[А] / [мм ²]
Расчетное сечение	[мм ²]
Диапазон сечений	AWG
Сечение подключаемого провода для болтовых клемм	
Сечение подключаемого провода DIN 46234	
Кабельный наконечник по DIN 46234	[мм ²]
Болт для зажимов/диаметр отверстия/ширина	[мм]
Сечение подключаемого провода DIN 46237	
Кабельный наконечник DIN 46237	[мм ²]
Болт для зажимов/диаметр отверстия/ширина	[мм]
Цвет маркировки	красного цвета синего цвета желтого цвета

Общие характеристики	
Разделитель: резьба винтов / момент затяжки	- / [Нм]
Наружная резьба	M3
Момент затяжки	[Нм]
Изоляционный материал	PA
Класс воспламеняемости согласно UL 94	V0

Технические характеристики				
Ширина	Длина	Высота NS 35/7,5		
12,3	66	49,9		
I _{max} [А]	U _{max} [В]	макс. Ø [мм ²]	AWG	
24	1000	0,1 - 2,5	26 - 14	
МЭК 60947-7-1				
МЭК	(UL / CUL)	CSA	МЭК/ EN 60079-7	
Расчетное напряжение	600	-	-	
Номинальный ток / сечение	24 / 2,5	30 / -	-	
Расчетное сечение	2,5	-	-	
Диапазон сечений	26 - 14	-	-	
Сечение подключаемого провода DIN 46234				
Кабельный наконечник по DIN 46234	[мм ²]	0,5 - 2,5	-	
Болт для зажимов/диаметр отверстия/ширина	[мм]	3 / 3,2 / 6	-	
Сечение подключаемого провода DIN 46237				
Кабельный наконечник DIN 46237	[мм ²]	1 - 2,5	-	
Болт для зажимов/диаметр отверстия/ширина	[мм]	3 / 3,2 / 6	-	
Цвет маркировки	красного цвета	1,00 мм ²	-	
	синего цвета	2,50 мм ²	-	
	желтого цвета		-	

Описание	Полюсов	Цвет
Болтовые клеммы, для монтажа на рейку NS 35...		серый
с прозрачной крышкой для защиты от прикосновения		серый
Клемма с размыкателем для измерительного преобразователя, для монтажа на рейку NS 35...		серый
с прозрачной крышкой для защиты от прикосновения		серый

Крышка, ширина 2,2 мм	Перемычка
	серый
	2 красный
	10 красный
	20 красный
	белый

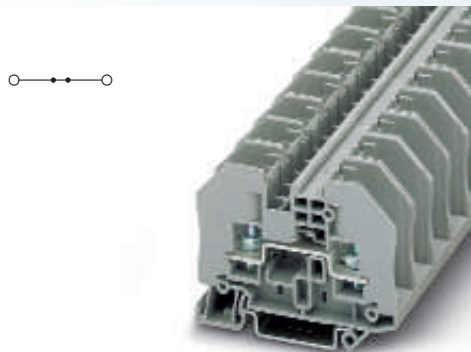
Блокиратор, предотвращает нежелательное размыкание, блокирует ползунок размыкателя		белый
Контрольное переходное устройство, отверстие контрольного гнезда 4 мм		серый
Модульный штекер для подключения тестера, для индивидуальной сборки штекерных колодок тестера		красный
Дополнительная изолирующая крышка		серый

Торцовый ключ, шестигранный
Маркировка среднего паза

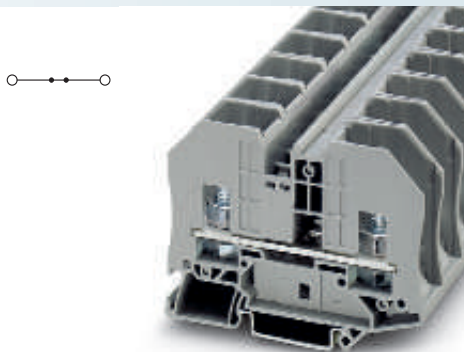
Данные для заказа			
Тип	I _{max}	Артикул №	Штук
RTO 3		3049518	50
RTO 3 BU		3049660	50
RTO 3-TC		3049945	50
RTO 3-TC BU		3049835	50

Принадлежности			
D-RT 3/5		3049097	50
FBS 2-6	32 А	3030336	50
FBS 10-6	32 А	3030271	10
FBS 20-6	32 А	3030365	10
PAI-4-N GY		3032871	10
PS-6		3030996	10
BE-RT 3/5		3049819	100
SHN 5.5		1209855	1
UC-TM 12, UCT-TM 12 или ZB 12 (каталог CLIPLINE, раздел 2)			

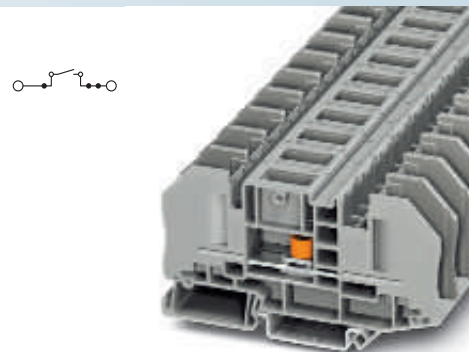




6 (6) мм², 41 А, проходная клемма



35 (35) мм², 125 А, проходная клемма



6 (6) мм², 41 А, клемма с размыкателем для измерительного трансформатора



Технические характеристики

Ширина	Длина	Высота NS 35/7,5		
16,3	66	49,9		
$I_{\text{макс.}}$ [А]	$U_{\text{макс.}}$ [В]	макс. Ø [мм ²]	AWG	
41	1000	0,1 - 6	26 - 10	
МЭК 60947-7-1				
МЭК	(UL / CUL)	CSA	МЭК/ EN 60079-7	
1000	600	-	-	
41 / 6	30 / -	-	-	
6	-	-	-	
26 - 10	-	-	-	
0,5 - 6				
5 / 5,3 / 10				
1 - 6				
5 / 5,3 / 10				
1,00 мм ²				
2,50 мм ²				
6,00 мм ²				
- / -				
M5				
2,5 - 3				
PA				
V0				

Технические характеристики

Ширина	Длина	Высота NS 35/7,5		
20,2	84	62,2		
$I_{\text{макс.}}$ [А]	$U_{\text{макс.}}$ [В]	макс. Ø [мм ²]	AWG	
125	1000	2,5 - 35	14 - 2	
МЭК 60947-7-1				
МЭК	(UL / CUL)	CSA	МЭК/ EN 60079-7	
1000	600	-	-	
125 / 35	115 / -	-	-	
35	-	-	-	
14 - 2	-	-	-	
2,5 - 35				
8 / 8,4 / 16				
2,5 - 6				
8 / 8,4 / 14				
2,50 мм ²				
6,00 мм ²				
- / -				
M8				
4,5 - 5				
PA				
V0				

Технические характеристики

Ширина	Длина	Высота NS 35/7,5		
16,3	91,4	49,9		
$I_{\text{макс.}}$ [А]	$U_{\text{макс.}}$ [В]	макс. Ø [мм ²]	AWG	
41	1000 ¹⁾	0,1 - 6	26 - 10	
МЭК 60947-7-1				
МЭК	(UL / CUL)	CSA	МЭК/ EN 60079-7	
1000 ¹⁾	600	-	-	
41 / 6	30 / -	-	-	
6	-	-	-	
26 - 10	-	-	-	
0,5 - 6				
5 / 5,3 / 10				
1 - 6				
5 / 5,3 / 10				
1,00 мм ²				
2,50 мм ²				
6,00 мм ²				
M4 / 1,5 - 1,8				
M5				
2,5 - 3				
PA				
V0				

Данные для заказа

Тип	$I_{\text{макс.}}$	Артикул №	Штук
RTO 5		3049521	50
RTO 5 BU		3049767	50
RTO 5-TC		3049961	50
RTO 5-TC BU		3049851	50

Принадлежности

Тип	$I_{\text{макс.}}$	Артикул №	Штук
D-RT 3/5		3049097	50
FBS 2-8	41 А	3030284	10
FBS 10-8	41 А	3030323	10
PAI-4-N GY		3032871	10
PS-8		3031005	10
BE-RT 3/5		3049819	100
SHN 8		1209868	1

Данные для заказа

Тип	$I_{\text{макс.}}$	Артикул №	Штук
RTO 8		3049343	25
RTO 8 BU		3049864	25
RTO 8-TC		3050002	25
RTO 8-TC BU		3049929	25

Принадлежности

Тип	$I_{\text{макс.}}$	Артикул №	Штук
D-RT 8		3049194	50
FBS 2-10	57 А	3005947	10
BE-RT 8		3049916	50
SHN 13		1209923	1

Данные для заказа

Тип	$I_{\text{макс.}}$	Артикул №	Штук
RTO 5-T		3049233	25
RTO 5-T-TC		3049990	25

Принадлежности

Тип	$I_{\text{макс.}}$	Артикул №	Штук
D-RT 5-T		3049291	50
FBS 2-8	41 А	3030284	10
FBS 10-8	41 А	3030323	10
S-RT 5-T		3049330	50
PAI-4-N GY		3032871	10
PS-8		3031005	10
BE-RT 3/5		3049819	100
SHN 8		1209868	1

UC-TM 16, UCT-TM 16 или ZB 16,3
(каталог CLIPLINE, раздел 2)

ZB 20 (см. Онлайн-каталог)

UC-TM 16, UCT-TM 16 или ZB 16,3
(каталог CLIPLINE, раздел 2)

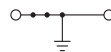
Болтовые клеммы RT

Заземляющие клеммы, открытые, с шестигранными гайками RTO ...-PE

- Имеют те же форму и шаг, что и проходные клеммы
- Безупречный механический и электрический контакт благодаря простой фиксации защелкой на несущей рейке
- Все требования нормы IEC 60947-7-2 выполнены
- А именно:
 - низкие переходные сопротивления,
 - защита от коррозии в местах присоединения проводников,
 - зелено-желтые цвета корпусов и
 - широкие возможности маркировки.

RTO ...-PE-TC - варианты с прозрачной крышкой для защиты от прикосновений, см. рисунок ниже

Примечания:
Нагрузочная способность по току для монтажной рейки см. стр. 586.
Более подробная информация по аккумуляторной электроотвертке SF-ASD 21 приведена в каталоге CLIPLINE, раздел 2
При использовании многополюсных, устанавливаемых в ряд штекеров для подключения тестера PS-..., могут также применяться проставки DP PS-... для создания непрерывной группы с шириной, кратной ширине клеммы, см. стр. 394.



2,5 (2,5) мм², заземляющая клемма



Размеры	[мм]
Макс. электрические данные	
Расчетные данные	
Расчетное напряжение	[В]
Номинальный ток / сечение	[А] / [мм ²]
Расчетное сечение	[мм ²]
Диапазон сечений	AWG
Сечение подключаемого провода для болтовых клемм	
Сечение подключаемого провода DIN 46234	
Кабельный наконечник по DIN 46234	[мм ²]
Болт для зажимов/диаметр отверстия/ширина	[мм]
Сечение подключаемого провода DIN 46237	
Кабельный наконечник DIN 46237	[мм ²]
Болт для зажимов/диаметр отверстия/ширина	[мм]
Цвет маркировки	красного цвета синего цвета желтого цвета
Общие характеристики	
Наружная резьба	M3
Момент затяжки	[Нм] 0,6 - 0,8
Изоляционный материал	PA
Класс воспламеняемости согласно UL 94	V0

Технические характеристики			
Ширина	Длина	Высота NS 35/7,5	
12,3	66	49,9	
Макс. Ø [мм ²]		AWG	
0,1 - 2,5		26 - 14	
МЭК 60947-7-2			
МЭК	(UL / CUL)	CSA	МЭК/ EN 60079-7
-	-	-	-
- / -	-	-	-
2,5	-	-	-
26 - 14	-	-	-

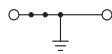
Описание	Полюсов	Цвет
Заземляющая клемма , для монтажа на рейку NS 35...		желто-зел.
с прозрачной крышкой для защиты от прикосновения		желто-зел.

Данные для заказа		
Тип	Артикул №	Штук
RTO 3-PE	3049615	50
RTO 3-PE-TC	3049958	50

Крышка , ширина 2,2 мм		серый
Перемычка		
	2	красный
	3	красный
	4	красный
	5	красный
	10	красный
	20	красный
Тестовый переходник , отверстие контрольного гнезда 4 мм		серый
Щуп тестера , состоит из: металлической детали для втулок с отверстием Ø 2,3 мм и Изоляционная втулка , для метал. части MPS		красный
Модульный штекер для подключения тестера , для индивидуальной сборки штекерных колодок тестера		красный
Дополнительная изолирующая крышка		серый
Торцовый ключ , шестигранный		
Маркировка среднего паза		

Принадлежности		
Тип	Артикул №	Штук
D-RT 3/5	3049097	50
FBS 2-6	3030336	50
FBS 3-6	3030242	50
FBS 4-6	3030255	50
FBS 5-6	3030349	50
FBS 10-6	3030271	10
FBS 20-6	3030365	10
PAI-4-N GY	3032871	10
MPS-MT	0201744	10
MPS-IH RD	0201676	10
PS-6	3030996	10
BE-RT 3/5	3049819	100
SHN 5.5	1209855	1
UC-TM 12, UCT-TM 12 или ZB 12 (каталог CLIPLINE, раздел 2)		





6 (6) мм², заземляющая клемма



Технические характеристики

Ширина	Длина	Высота NS 35/7,5	
16,3	66	49,9	
		макс. Ø [мм ²]	AWG
		0,1 - 6	26 - 10
МЭК 60947-7-2			
МЭК	(UL / CUL)	CSA	МЭК/ EN 60079-7
-	-	-	-
- / -	-	-	-
6	-	-	-
26 - 10	-	-	-

0,5 - 6
5 / 5,3 / 10

1 - 6
5 / 5,3 / 10
1,00 мм²
2,50 мм²
6,00 мм²

M5
2,5 - 3
PA
V0

Данные для заказа

Тип	Артикул №	Штук
RTO 5-PE	3049628	50
RTO 5-PE-TC	3049974	50

Принадлежности

D-RT 3/5	3049097	50
FBS 2-8	3030284	10
FBS 3-8	3030297	10
FBS 4-8	3030307	10
FBS 5-8	3030310	10
FBS 10-8	3030323	10
PAI-4-N GY	3032871	10
MPS-MT	0201744	10
MPS-IH RD	0201676	10
PS-8	3031005	10
BE-RT 3/5	3049819	100
SHN 8	1209868	1

UC-TM 16, UCT-TM 16 или ZB 16,3
(каталог CLIPLINE, раздел 2)

Болтовые клеммы RT

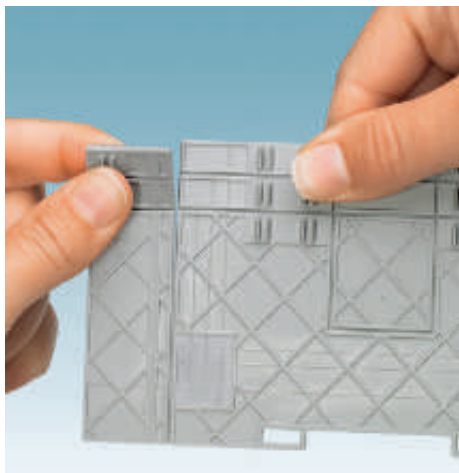
Сильноточные клеммы HV ...



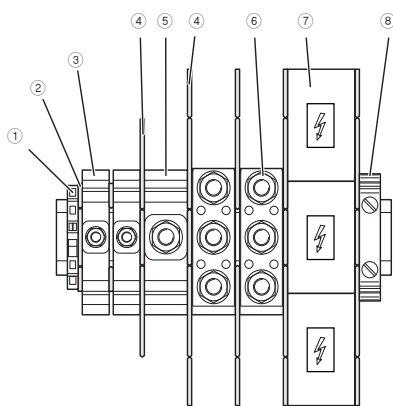
- Надежное подключение до 4 проводов с кабельными наконечниками, соответствующими требованиям DIN 46234, 46235 и 46237, в крайне ограниченных монтажных условиях
- Пружинная шайба защищает шестигранную гайку от саморазвинчивания
- Широкий ассортимент принадлежностей для удобного подключения проводов сечением до 120 мм²



- Для разветвления цепей используются 2- и 3-контактные соединительные шины
- Для установки соединительных шин необходимо просто изолировать предусмотренное в разделительной пластине окошко



- Для семейства одно- и двухболтовых клемм применяются две разные разделительные пластины
- Маркировка разделительных пластин позволяет размещать их на соответствующей клемме в высоту или в длину



- 1 Концевой держатель CLIPFIX 35-5
- 2 Разделительная пластина HV M12/1-TP
- 3 Клемма на высокий ток HV M5/1 или HV M6/1
- 4 Разделительная пластина HV M12/2-TP
- 5 Клеммы на высокий ток HV M8/1, HV M10/1 или HV M12/1
- 6 Клеммы на высокий ток HV M6/2, HV M8/2 или HV M10/2
- 7 Крышка HV M10/1-AP
- 8 Концевой держатель E/AL-NS 35

Размеры

Макс. электрические данные

Расчетные данные

Расчетное напряжение	[В]
Номинальный ток / сечение	[А] / [мм ²]
Расчетное сечение	[мм ²]
Диапазон сечений	AWG

Сечение подключаемого провода для болтовых клемм	
Кабельный наконечник по DIN 46234	[мм ²]
Кабельный наконечник по DIN 46235	[мм ²]
Кабельный наконечник DIN 46237	[мм ²]

Общие характеристики

Длина болта	[мм]
Резьба винтов	
Момент затяжки	[Нм]
Изоляционный материал	
Класс воспламеняемости согласно UL 94	

Описание	Полюсов	Цвет
Клеммы на высокие токи, для установки на монтажную рейку NS 35...		серый

Перемычка, для объединения соседних сильноточных клемм	2	серебристый
	3	серебристый

Перемычка переходного сечения, для соединения выводов клемм HV M8/1 и HV M6/1		
---	--	--

Перемычка переходного сечения, для соединения выводов клемм HV M10/1 и HV M6/1		
--	--	--

Разделительная пластина	серый
-------------------------	-------

Крышки	серый
--------	-------

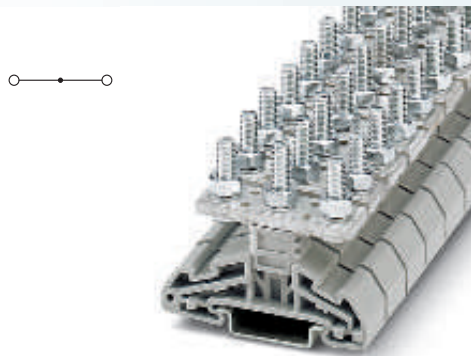
Предупредительная табличка, самоклеющаяся, символы и надписи черного цвета: значок молнии и надпись „Vorsicht Spannung - Attention Danger“ (ОПАСНОЕ НАПРЯЖЕНИЕ!), размер этикетки: 13 x 23,5 мм	желтый
---	--------

Предупредительная табличка, самоклеющаяся, символы и надписи черного цвета: значок молнии и надпись „Vorsicht Spannung - Attention Danger“ (ОПАСНОЕ НАПРЯЖЕНИЕ!), размер этикетки: 32 x 26 мм	желтый
---	--------

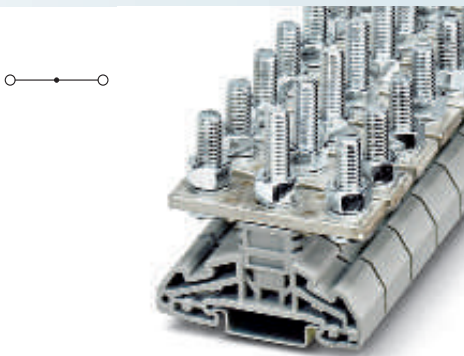
Концевой стопор, для NS 35, ширина 5,15 мм, для размещения маркировки ZB 5, возможность установки перемычек и подключения штекера тестера	серый
---	-------

Алюминиевый концевой фиксатор, с крепежной резьбой, используется в качестве концевой опоры для клемм 50 - 240 мм ² , маркируется с помощью ZB 10, для монтажа на рейки NS 35...	серебристый
--	-------------

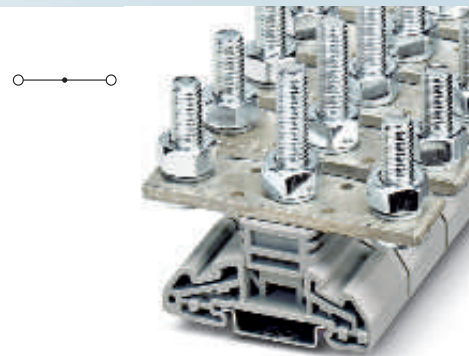
Маркировка бокового паза



35 (35) мм², 125 А, М6 болтовая клемма



50 (50) мм², 150 А, М8 болтовая клемма



120 (120) мм², 269 А, М10 болтовая клемма

Технические характеристики			
Ширина	Длина	Высота NS 35/7,5	
16	67	58	
I_{max} [A]	U_{max} [В]	макс. Ø [мм ²]	AWG
125	1000	2,5 - 35	14 - 2
МЭК 60947-7-1			
МЭК	(UL / CUL)	CSA	МЭК/ EN 60079-7
1000	-	-	-
125 / 35	-	-	-
35	-	-	-
14 - 2	-	-	-
2,5 - 35			
6 - 35			
2,5 - 6			
16			
M6			
3 - 6			
PA			
V0			

Технические характеристики			
Ширина	Длина	Высота NS 35/7,5	
21	67	66	
I_{max} [A]	U_{max} [В]	макс. Ø [мм ²]	AWG
150	1000	2,5 - 50	14 - 1/0
МЭК 60947-7-1			
МЭК	(UL / CUL)	CSA	МЭК/ EN 60079-7
1000	-	-	-
150 / 50	-	-	-
50	-	-	-
14 - 1/0	-	-	-
2,5 - 50			
6 - 35			
- 10			
21			
M8			
6 - 12			
PA			
V0			

Технические характеристики			
Ширина	Длина	Высота NS 35/7,5	
32	67	76	
I_{max} [A]	U_{max} [В]	макс. Ø [мм ²]	AWG
269	1000	6 - 120	10 - 250 kcmil
МЭК 60947-7-1			
МЭК	(UL / CUL)	CSA	МЭК/ EN 60079-7
1000	-	-	-
269 / 120	-	-	-
120	-	-	-
10 - 250 kcmil	-	-	-
6 - 120			
10 - 95			
- 6			
26			
M10			
10 - 20			
PA			
V0			

Данные для заказа			
Тип	I_{max}	Артикул №	Штук
HV M6/2		3049547	25

Данные для заказа			
Тип	I_{max}	Артикул №	Штук
HV M8/2		3049550	25

Данные для заказа			
Тип	I_{max}	Артикул №	Штук
HV M10/2		3049563	10

Принадлежности			
Тип	I_{max}	Артикул №	Штук
HV M6/1-VS 2	125 А	3049262	10
HV M6/1-VS 3	125 А	3049275	10
HV M12/2-TP		3049709	25
HV M6/1-AP		3049903	25
WS-4K		1004584	10
CLIPFIX 35-5		3022276	50

Принадлежности			
Тип	I_{max}	Артикул №	Штук
HV M8/1-VS 2	150 А	3049369	10
HV M8/1-VS 3	150 А	3049372	10
HV M8/1 M6/1-STL		3071094	10
HV M12/2-TP		3049709	25
HV M8/1-AP		3049398	25
WS-4K		1004584	10
E/AL-NS 35		1201662	10

Принадлежности			
Тип	I_{max}	Артикул №	Штук
HV M10/1-VS 2	269 А	3049466	10
HV M10/1-VS 3	269 А	3049479	10
HV M10/1 M6/1-STL2		3071081	10
HV M12/2-TP		3049709	25
HV M10/1-AP		3049495	10
WS-4K		1004584	10
WS-2K		1004513	10
E/AL-NS 35		1201662	10

UC-TM 12, UCT-TM 12 или ZB 12 (каталог CLIPLINE, раздел 2)

UC-TM 12, UCT-TM 12 или ZB 12 (каталог CLIPLINE, раздел 2)

UC-TM 12, UCT-TM 12 или ZB 12 (каталог CLIPLINE, раздел 2)

Болтовые клеммы RT

Сильноточные клеммы HV ...

- Болтовые клеммы для кабельных наконечников, соответствующего требованиям DIN 46234, DIN 46235 и DIN 46237, дополняют ассортимент сильноточных разъемов UHV ...
- Для подключения до четырех проводов
- Варианты с контактными болтами от M5 до M12
- Широкий выбор принадлежностей



16 (16) мм², 76 А, М5 болтовая клемма



35 (35) мм², 125 А, М6 болтовая клемма

Технические характеристики	
Размеры	[мм]
Макс. электрические данные	
Расчетные данные	
Расчетное напряжение [В]	1000
Номинальный ток / сечение [А] / [мм ²]	76 / 16
Расчетное сечение [мм ²]	16
Диапазон сечений AWG	24 - 6
Сечение подключаемого провода для болтовых клемм	
Кабельный наконечник по DIN 46234 [мм ²]	0,1 - 16
Кабельный наконечник по DIN 46235 [мм ²]	6 - 10
Кабельный наконечник DIN 46237 [мм ²]	1 - 6
Общие характеристики	
Длина болта [мм]	22,5
Резьба винтов	M5
Момент затяжки [Нм]	2 - 4
Изоляционный материал	РА
Класс воспламеняемости согласно UL 94	V0

Технические характеристики			
Ширина	Длина	Высота NS 35/7,5	
13	67	58	
I_{max} [А]	U_{max} [В]	макс. Ø [мм ²]	AWG
76	1000	0,1 - 16	24 - 6
МЭК 60947-7-1			
МЭК	(UL / CUL)	CSA	МЭК/ EN 60079-7
1000	-	-	-
76 / 16	-	-	-
16	-	-	-
24 - 6	-	-	-
Сечение подключаемого провода для болтовых клемм			
Кабельный наконечник по DIN 46234 [мм ²]	0,1 - 16		
Кабельный наконечник по DIN 46235 [мм ²]	6 - 10		
Кабельный наконечник DIN 46237 [мм ²]	1 - 6		
Общие характеристики			
Длина болта [мм]	22,5		
Резьба винтов	M5		
Момент затяжки [Нм]	2 - 4		
Изоляционный материал	РА		
Класс воспламеняемости согласно UL 94	V0		

Технические характеристики			
Ширина	Длина	Высота NS 35/7,5	
16	67	58	
I_{max} [А]	U_{max} [В]	макс. Ø [мм ²]	AWG
125	1000	2,5 - 35	14 - 2
МЭК 60947-7-1			
МЭК	(UL / CUL)	CSA	МЭК/ EN 60079-7
1000	-	-	-
125 / 35	-	-	-
35	-	-	-
14 - 2	-	-	-
Сечение подключаемого провода для болтовых клемм			
Кабельный наконечник по DIN 46234 [мм ²]	2,5 - 35		
Кабельный наконечник по DIN 46235 [мм ²]	6 - 35		
Кабельный наконечник DIN 46237 [мм ²]	2,5 - 6		
Общие характеристики			
Длина болта [мм]	22,5		
Резьба винтов	M6		
Момент затяжки [Нм]	3 - 6		
Изоляционный материал	РА		
Класс воспламеняемости согласно UL 94	V0		

Описание	Полюсов	Цвет
Клеммы на высокие токи, для установки на монтажную рейку NS 35...		серый

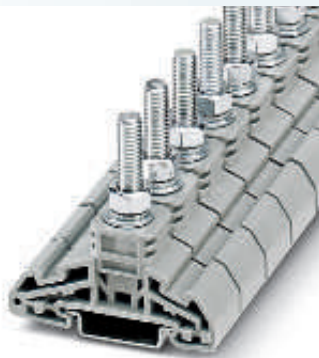
Данные для заказа			
Тип	I_{max}	Артикул №	Штук
HV M5/1		3049107	25

Данные для заказа			
Тип	I_{max}	Артикул №	Штук
HV M6/1		3049204	25

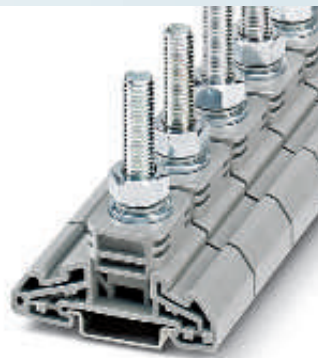
Перемычка, для объединения соседних сильноточных клемм	
	2 серебристый
	3 серебристый
Перемычка переходного сечения, для соединения выводов клемм HV M8/1 и HV M6/1	
Перемычка переходного сечения, для соединения выводов клемм HV M10/1 и HV M6/1	
Разделительная пластина	серый
Нрышки	серый
Предупредительная табличка , самоклеющаяся, символы и надписи черного цвета: значок молнии и надпись „Внимание! Опасность“, размер этикетки: 13 x 23,5 мм	желтый
Предупредительная табличка , самоклеющаяся, символы и надписи черного цвета: значок молнии и надпись „Vorsicht Spannung - Attention Danger“ (ОПАСНОЕ НАПРЯЖЕНИЕ!), размер этикетки: 32 x 26 мм	желтый
Концевой стопор , для NS 35, ширина 5,15 мм, для размещения маркировки ZB 5, возможность установки перемычек и подключения штекера тестера	серый
Алюминиевый концевой финсатор , с крепежной резьбой, используется в качестве концевой опоры для клемм 50 - 240 мм ² , маркируется с помощью ZB 10, для монтажа на рейки NS 35...	серебристый
Маркировка бокового паза	

Принадлежности			
HV M5/1-VS 2	76 А	3049437	10
HV M5/1-VS 3	76 А	3049440	10
HV M12/1-TP		3049602	25
HV M5/1-AP		3049806	25
WS-4K		1004584	10
CLIPFIX 35-5		3022276	50
UC-TM 12, UCT-TM 12 или ZB 12 (каталог CLIPLINE, раздел 2)			

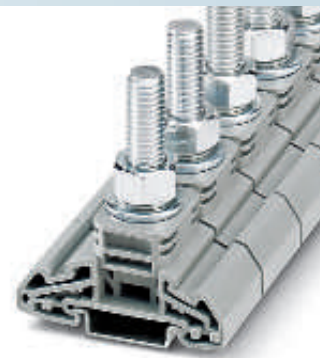
Принадлежности			
HV M6/1-VS 2	125 А	3049262	10
HV M6/1-VS 3	125 А	3049275	10
HV M12/1-TP		3049602	25
HV M6/1-AP		3049903	25
WS-4K		1004584	10
CLIPFIX 35-5		3022276	50
UC-TM 12, UCT-TM 12 или ZB 12 (каталог CLIPLINE, раздел 2)			



50 (50) мм², 150 А, М8 болтовая клемма



120 (120) мм², 269 А, М10 болтовая клемма



120 (120) мм², 269 А, М12 болтовая клемма

Технические характеристики			
Ширина	Длина	Высота NS 35/7,5	
21	67	66	
I_{max} [A]	U_{max} [В]	макс. Ø [мм ²]	AWG
150	1000	2,5 - 50	14 - 1/0
МЭК 60947-7-1			
МЭК	(UL / CUL)	CSA	МЭК/ EN 60079-7
1000	-	-	-
150 / 50	-	-	-
50	-	-	-
14 - 1/0	-	-	-
2,5 - 50			
6 - 35			
6 - 10			
30,5			
M8			
6 - 12			
PA			
V0			

Технические характеристики			
Ширина	Длина	Высота NS 35/7,5	
32	67	76	
I_{max} [A]	U_{max} [В]	макс. Ø [мм ²]	AWG
269	1000	6 - 120	10 - 250 kcmil
МЭК 60947-7-1			
МЭК	(UL / CUL)	CSA	МЭК/ EN 60079-7
1000	-	-	-
269 / 120	-	-	-
120	-	-	-
10 - 250 kcmil	-	-	-
6 - 120			
10 - 95			
- 6			
40,5			
M10			
10 - 20			
PA			
V0			

Технические характеристики			
Ширина	Длина	Высота NS 35/7,5	
32	67	76	
I_{max} [A]	U_{max} [В]	макс. Ø [мм ²]	AWG
269	1000	6 - 120	10 - 250 kcmil
МЭК 60947-7-1			
МЭК	(UL / CUL)	CSA	МЭК/ EN 60079-7
1000	-	-	-
269 / 120	-	-	-
120	-	-	-
10 - 250 kcmil	-	-	-
6 - 120			
10 - 95			
-			
40,5			
M12			
14 - 31			
PA			
V0			

Данные для заказа			
Тип	I_{max}	Артикул №	Штук
HV M8/1		3049301	25

Данные для заказа			
Тип	I_{max}	Артикул №	Штук
HV M10/1		3049408	10

Данные для заказа			
Тип	I_{max}	Артикул №	Штук
HV M12/1		3049505	10

Принадлежности			
Тип	I_{max}	Артикул №	Штук
HV M8/1-VS 2	150 А	3049369	10
HV M8/1-VS 3	150 А	3049372	10
HV M8/1 M6/1-STL		3071094	10
HV M12/2-TP		3049709	25
HV M8/1-AP		3049398	25
WS-4K		1004584	10
CLIPFIX 35-5		3022276	50

Принадлежности			
Тип	I_{max}	Артикул №	Штук
HV M10/1-VS 2	269 А	3049466	10
HV M10/1-VS 3	269 А	3049479	10
HV M10/1 M6/1-STL2		3071081	10
HV M12/2-TP		3049709	25
HV M10/1-AP		3049495	10
WS-4K		1004584	10
WS-2K		1004513	10
E/AL-NS 35		1201662	10

Принадлежности			
Тип	I_{max}	Артикул №	Штук
HV M12/1-VS 2	269 А	3049631	10
HV M12/1-VS 3	269 А	3049644	10
HV M12/2-TP		3049709	25
HV M10/1-AP		3049495	10
WS-4K		1004584	10
WS-2K		1004513	10
E/AL-NS 35		1201662	10

UC-TM 12, UCT-TM 12 или ZB 12
(каталог CLIPLINE, раздел 2)

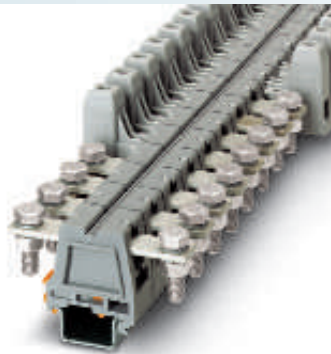
UC-TM 12, UCT-TM 12 или ZB 12
(каталог CLIPLINE, раздел 2)

UC-TM 12, UCT-TM 12 или ZB 12
(каталог CLIPLINE, раздел 2)

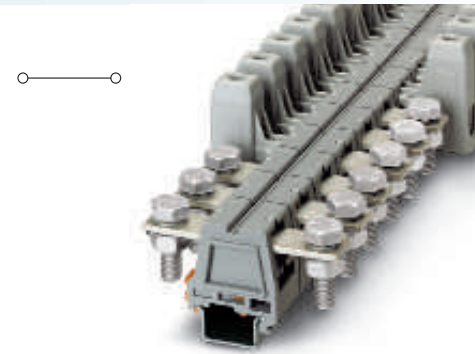
Болтовые клеммы RT

Сильноточные клеммы UHV ...

- Сильноточные разъемы UHV ... представлены в различных исполнениях
- В ассортименте исполнения с болтовым или винтовым соединением, а также комбинированные варианты
- Широкий ассортимент принадлежностей, например, соединительная шина для поперечного соединения, обеспечивает возможность надежного и удобного подключения проводов сечением до 240 мм²



25 (25) мм², 101 А, проходная клемма



50 (50) мм², 150 А, проходная клемма

Примечания:
Для UHV 240... необходима установка плоской скобы BG/F.
1) См. стр. 384.



Размеры	[мм]
Макс. электрические данные	

Расчетные данные				
Расчетное напряжение	[В]	1000	600	600
Номинальный ток / сечение	[А] / [мм ²]	101 / 25	85 / -	100 / -
Расчетное сечение	[мм ²]	25	-	-
Диапазон сечений	AWG	10 - 4	6-4	6-4
Сечение подключаемого провода для клеммной втулки		однож.	многож.	Кабельный наконечник с пластмассовой втулкой или без
1-жильн.	[мм ²]	6 - 25	10 - 25	4 - 25
2-жильный (одинаковые жилы)	[мм ²]	2,5 - 10	4 - 10	2,5 - 10
Сечение подключаемого провода для болтовых клемм				
Диаметр болта	[мм]	8 мм		
Диаметр отверстия / размер перемычки	[мм]	8,4 / 15 мм x 3 мм		
Кабельный наконечник по DIN 46234	[мм ²]	2,5 - 25		
Кабельный наконечник по DIN 46235	[мм ²]	16 - 25		
Общие характеристики				
Длина снятия изоляции	[мм]	21		
Клеммная втулка: резьба винтов/ момент затяжки	- / [Нм]	M5 / 4 - 4,5		
Резьбовое гнездо AS: винтовая резьба / момент затяжки	- / [Нм]	M8 / 15 - 20		
Изоляционный материал		PA-F		
Класс воспламеняемости согласно UL 94		HB		

Технические характеристики

Ширина	Длина	Высота NS 35/15
26	95	72
I _{макс.} [А]	U _{макс.} [В]	макс. Ø [мм ²] AWG
101	1000	6 - 25 10 - 4

МЭК 60947-7-1	МЭК	(UL / CUL)	CSA	МЭК/ EN 60079-7
1000	600	600	-	-
150 / 50	150 / -	125 / -	-	-
50	-	-	-	-
6 - 1/0	6-1/0	6-1/0	-	-
однож.	многож.	Кабельный наконечник с пластмассовой втулкой или без		
16 - 50	25 - 50	25 - 50	25 - 50	25 - 50
10 - 16	10 - 16	10 - 16	10 - 16	-
Диаметр болта	[мм]	10 мм		
Диаметр отверстия / размер перемычки	[мм]	10,5 / 20 мм x 3 мм		
Кабельный наконечник по DIN 46234	[мм ²]	6 - 50		
Кабельный наконечник по DIN 46235	[мм ²]	16 - 50		
Общие характеристики				
Длина снятия изоляции	[мм]	26		
Клеммная втулка: резьба винтов/ момент затяжки	- / [Нм]	M6 / 6 - 8		
Резьбовое гнездо AS: винтовая резьба / момент затяжки	- / [Нм]	M10 / 25 - 30		
Изоляционный материал		PA-F		
Класс воспламеняемости согласно UL 94		HB		

Технические характеристики

Ширина	Длина	Высота NS 35/15
32	104	78
I _{макс.} [А]	U _{макс.} [В]	макс. Ø [мм ²] AWG
150	1000	16 - 50 6 - 1/0

МЭК 60947-7-1	МЭК	(UL / CUL)	CSA	МЭК/ EN 60079-7
1000	600	600	-	-
150 / 50	150 / -	125 / -	-	-
50	-	-	-	-
6 - 1/0	6-1/0	6-1/0	-	-
однож.	многож.	Кабельный наконечник с пластмассовой втулкой или без		
16 - 50	25 - 50	25 - 50	25 - 50	25 - 50
10 - 16	10 - 16	10 - 16	10 - 16	-
Диаметр болта	[мм]	10 мм		
Диаметр отверстия / размер перемычки	[мм]	10,5 / 20 мм x 3 мм		
Кабельный наконечник по DIN 46234	[мм ²]	6 - 50		
Кабельный наконечник по DIN 46235	[мм ²]	16 - 50		
Общие характеристики				
Длина снятия изоляции	[мм]	26		
Клеммная втулка: резьба винтов/ момент затяжки	- / [Нм]	M6 / 6 - 8		
Резьбовое гнездо AS: винтовая резьба / момент затяжки	- / [Нм]	M10 / 25 - 30		
Изоляционный материал		PA-F		
Класс воспламеняемости согласно UL 94		HB		

Описание	Полюсов	Цвет
Сильноточная клемма , с одной стороны винтовой зажим KH, с другой стороны - болтовой зажим AS		серый
Сильноточная клемма , болтовые зажимы AS с обеих сторон, для присоединения плоской перемычки или кабелей с наконечниками		серый
Сильноточная клемма , с обеих сторон - винтовой зажим KH, для присоединения неподготовленных проводников		серый

Данные для заказа

Тип	Артикул №	Штук
UHV 25-KH/AS	2130101	10
UHV 25-AS/AS	2130004	10
UHV 25-KH/KH	2130156	10

Данные для заказа

Тип	Артикул №	Штук
UHV 50-KH/AS	2130114	10
UHV 50-AS/AS	2130017	10
UHV 50-KH/KH	2130169	10

Нрышка , для защиты от прикосновения к токоведущим частям, устанавливается после подсоединения проводников с кабельными наконечниками	серый
Соединительная шина , для соединения соседних выводов клемм	2 серебристый 3 серебристый
Разделительная пластина	серый серый
Вставной профиль , выравнивает призмобразное основание втулки при использовании плоских кабелей ¹⁾	серебристый
Концевой стопор , устанавливается с двух сторон клеммной группы, ширина 7,2 мм	серый
Отвертка	
Шестигранный ключ , с изолированной рукояткой, по безопасности соответствует EN 60900, длина: 150 мм, ширина ручки: 110 мм	

Принадлежности

UHV 25-AH	2130431	10
UHV 25-VS 2	2130541	10
UHV 25-VS 3	2130554	10
UHV -TP1	2130402	10
UHV -E	2130428	10
SZS 1,0X6,5 VDE	1205079	10
VDE-ISS 6	1201934	1

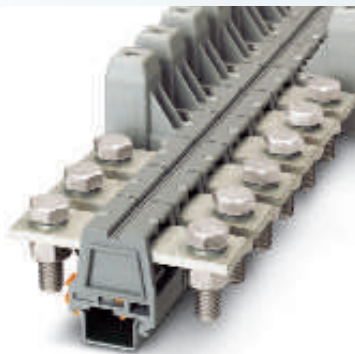
Принадлежности

UHV 50-AH	2130444	10
UHV 50-VS 2	5030897	10
UHV 50-VS 3	2130622	10
UHV -TP1	2130402	10
UKH 50 EP	3009228	10
UHV -E	2130428	10
SZS 1,2X8,0 VDE	1205082	10
VDE-ISS 8	1201947	1

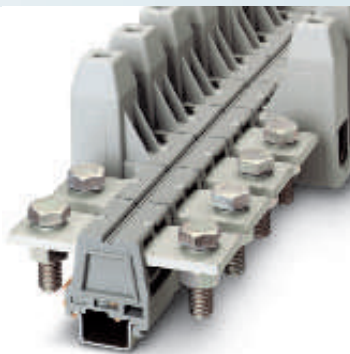
Маркировка среднего паза

UC-TM 10 (каталог CLIPLINE,раздел 2)

UC-TM 10 (каталог CLIPLINE,раздел 2)



95 (95) мм², 232 А, проходная клемма



150 (150) мм², 309 А, проходная клемма



240 (240) мм², 415 А, проходная клемма



Технические характеристики

Ширина	Длина	Высота NS 35/15	
40	114	86	
I _{макс.} [А]	U _{макс.} [В]	макс. Ø [мм ²]	AWG
232	1000	25 - 95	4 - 3/0

МЭК 60947-7-1			
МЭК	(UL / CUL)	CSA	МЭК/ EN 60079-7
1000	600	600	-
232 / 95	230 / -	200 / -	-
95	-	-	-
4 - 3/0	2-4/0	2-4/0	-
одн.ж.	многож.	Кабельный наконечник с пластмассовой втулкой или без	
25 - 95	35 - 95	35 - 95	35 - 95
25 - 35	25 - 35	16 - 35	-

12 мм
13 / 30 мм x 5 мм
10 - 95
25 - 95

29
M8 / 15 - 20

M12 / 25 - 30

PA-F
HB

Технические характеристики

Ширина	Длина	Высота NS 35/15	
46	119	100	
I _{макс.} [А]	U _{макс.} [В]	макс. Ø [мм ²]	AWG
309	1000	35 - 150	2 - 300 kcmil

МЭК 60947-7-1			
МЭК	(UL / CUL)	CSA	МЭК/ EN 60079-7
1000	600	600	-
309 / 150	285 / -	275 / -	-
150	-	-	-
2 - 300 kcmil	2-300	2-300	-
одн.ж.	многож.	Кабельный наконечник с пластмассовой втулкой или без	
35 - 150	50 - 150	50 - 150	50 - 150
25 - 50	35 - 50	25 - 50	-

12 мм
13 / 35 мм x 5 мм
10 - 150
25 - 150

34
M10 / 25 - 30

M12 / 25 - 30

PA-F
HB

Технические характеристики

Ширина	Длина	Высота NS 35/15	
53	126,5	105,5	
I _{макс.} [А]	U _{макс.} [В]	макс. Ø [мм ²]	AWG
415	1000	70 - 240	2/0 - 500 kcmil

МЭК 60947-7-1			
МЭК	(UL / CUL)	CSA	МЭК/ EN 60079-7
1000	600	600	-
415 / 240	380 / -	400 / -	-
240	-	-	-
2/0 - 500 kcmil	2/0-500	1/0-500	-
одн.ж.	многож.	Кабельный наконечник с пластмассовой втулкой или без	
70 - 240	70 - 240	70 - 180	70 - 185
35 - 95	50 - 95	35 - 50	-

16 мм
17 / 40 мм x 5 мм
25 - 240
50 - 185

34
M10 / 25 - 30

M16 / 30 - 35

PA-F
HB

Данные для заказа

Тип	Артикул №	Штук
UHV 95-KH/AS	2130127	10
UHV 95-AS/AS	2130020	10
UHV 95-KH/KH	2130172	10

Данные для заказа

Тип	Артикул №	Штук
UHV150-KH/AS	2130130	10
UHV150-AS/AS	2130033	10
UHV150-KH/KH	2130185	10

Данные для заказа

Тип	Артикул №	Штук
UHV240-KH/AS	2130143	5
UHV240-AS/AS	2130046	5
UHV240-KH/KH	2130198	5

Принадлежности

Тип	Артикул №	Штук
UHV 95-AH	2130457	10
UHV 95-VS 2	2130635	10
UHV 95-VS 3	2130648	10
UHV -TP2	2130415	10
UKH 95 EP	3009231	10
UHV -E	2130428	10
VDE-ISS 8	1201947	1

Принадлежности

Тип	Артикул №	Штук
UHV150-AH	2130460	10
UHV150-VS 2	2130651	10
UHV150-VS 3	2130664	10
UHV -TP2	2130415	10
UKH 150/240 EP	3009244	10
UHV -E	2130428	10

Принадлежности

Тип	Артикул №	Штук
UHV240-AH	2130473	10
UHV240-VS 2	2130677	10
UHV240-VS 3	2130680	10
UHV -TP2	2130415	10
UKH 150/240 EP	3009244	10
UHV -E	2130428	10

UC-TM 10 (каталог CLIPLINE,раздел 2)

UC-TM 10 (каталог CLIPLINE,раздел 2)

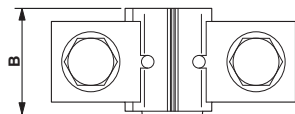
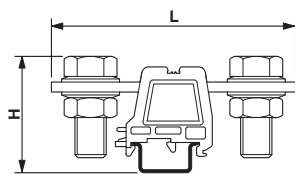
UC-TM 10 (каталог CLIPLINE,раздел 2)

Болтовые клеммы RT

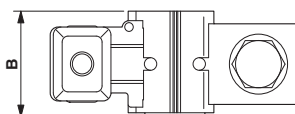
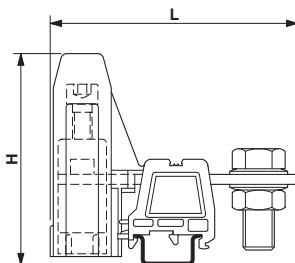
Болтовые клеммы поставляются в различных исполнениях: с одним болтовым зажимом, с двумя болтовыми зажимами или с одним болтовым и одним винтовым зажимами. Последние предназначены для силовых проводников: один проводник вставляется в вводное отверстие с болтовым зажимом, проводник с кабельным наконечником подсоединяется к винтовому зажим. Соответствующие размеры приведены далее на рисунках и в таблицах.

Надежное подключение кабеля

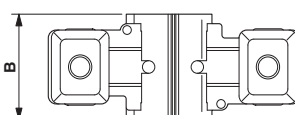
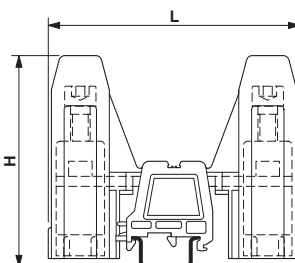
Силовые клеммы UHV..., HV... и RT... оснащены винтовыми зажимами для надежного подсоединения кабельных наконечников. Защитой от самопроизвольного раскручивания винта служит пружинная шайба. Клеммы предназначены для подсоединения кабельных наконечников, удовлетворяющих стандартам DIN 46234, DIN 46235 и DIN 46237. К данным клеммам также можно подсоединить два проводника, при этом один проводник с кабельным наконечником должен подсоединяться сверху токоведущей пластины, а второй - снизу. См. схему внизу справа.



UHV...AS/AS



UHV...KH/AS

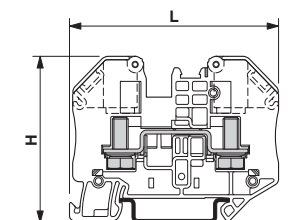


UHV...KH/KH

Силовые клеммы с болтовым зажимом Универсальные силовые клеммы Размеры, [мм] / [дюйм]				
Тип	В	Д	Ш	
UHV 25-AS/AS	53 / 2.087	88 / 3.456	26 / 1.024	
UHV 25-KH/AS	72 / 2.835	95 / 3.74	26 / 1.024	
UHV 25-KH/KH	72 / 2.835	102,5 / 4.035	26 / 1.024	
UHV 50-AS/AS	54,5 / 2.146	95 / 3.74	32 / 1.26	
UHV 50-KH/AS	78 / 3.071	104 / 4.094	32 / 1.26	
UHV 50-KH/KH	78 / 3.071	113,5 / 4.469	32 / 1.26	
UHV 95-AS/AS	56 / 2.205	110 / 4.331	40 / 1.575	
UHV 95-KH/AS	86 / 3.386	114 / 4.488	40 / 1.575	
UHV 95-KH/KH	86 / 3.386	118,5 / 4.665	40 / 1.575	
UHV 150-AS/AS	56 / 2.205	110 / 4.331	46 / 1.811	
UHV 150-KH/AS	100 / 3.937	119 / 4.685	46 / 1.811	
UHV 150-KH/KH	100 / 3.937	128,5 / 5.059	46 / 1.811	
UHV 240-AS/AS	58 / 2.283	125 / 4.921	53 / 2.087	
UHV 240-KH/AS	105,5 / 4.154	126,5 / 4.980	53 / 2.087	
UHV 240-KH/KH	105,5 / 4.154	128,5 / 5.059	53 / 2.087	

Болтовые клеммы CLIPLINE complete Ring-Lug Terminal - клеммы RT Размеры, [мм] / [дюйм]			
Тип	В	Д	Ш
RT 3	51 / 2,007	65 / 2,559	12,2 / 0,480
RT 5	51 / 2,007	65 / 2,559	16,2 / 0,637
RT 5-T	51 / 2,007	90,4 / 3,559	16,2 / 0,637
RT 8	63,8 / 2,511	84 / 3,307	20,2 / 0,795

Болтовые клеммы CLIPLINE complete Клеммы открытого исполнения RTO Размеры, [мм] / [дюйм]			
Тип	В	Д	Ш
RTO 3	49,9 / 1,965	65 / 2,559	12,2 / 0,480
RTO 5	49,9 / 1,965	65 / 2,559	16,2 / 0,637
RTO 5-T	49,9 / 1,965	90,4 / 3,559	16,2 / 0,637
RTO 8	62,2 / 2,449	84 / 3,307	20,2 / 0,795



RT ... / RTO ...

Надежное присоединение плоских шин

Для надежного подсоединения плоских шин к выводам силовых клемм UKH и UHV используется призматическая вставка (UKH...EP). Она предназначена для выравнивания призматического дна вставного отверстия и обеспечивает электрический контакт по всей плоскости шины.

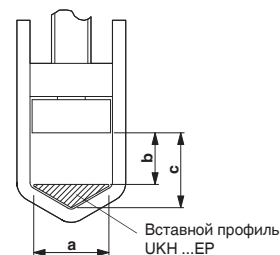
Возможность подсоединения плоских шин

Проводник		Тип	
Формат [мм]	Ток [А]	UHV 50-KH/AS UHV 50-KH/KH	UHV 95-KH/AS UHV 95-KH/KH
3 x 9 x 0,8	100	X	X
6 x 9 x 0,8	160	X ¹⁾	X
4 x 16 x 0,8	200	-	X
6 x 16 x 0,8	250	-	X ¹⁾
10 x 16 x 0,8	400	-	X ¹⁾
11 x 21 x 0,8	630	-	-

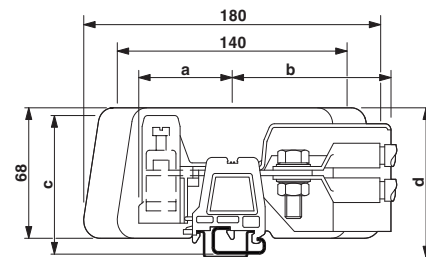
Проводник		Тип	
Формат [мм]	Ток [А]	UHV 150-KH/AS UHV 150-KH/KH	UHV 240-KH/AS UHV 240-KH/KH
3 x 9 x 0,8	100	-	-
6 x 9 x 0,8	160	X	-
4 x 16 x 0,8	200	X	X
6 x 16 x 0,8	250	X	X
10 x 16 x 0,8	400	X ¹⁾	X
11 x 21 x 0,8	630	-	X ¹⁾

¹⁾ Учитывайте номинальный ток клеммы.

Внутренние размеры вводного отверстия



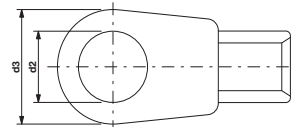
Тип	Внутренние размеры, [мм] / [дюйм]		
	a	b	c
UKH 25 / UHV 25-KH/...	9 / 0.354	- / -	8,5 / 0.335
UKH 50 / UHV 50-KH/...	11 / 0.433	7,5 / 0.295	12 / 4.472
UKH 95 / UHV 95-KH/...	15 / 0.591	11 / 0.433	15 / 0.591
UKH 150 / UHV 150-KH/...	19,5 / 0.768	11 / 0.433	18 / 0.709
UKH 240 / UHV 240-KH/...	24 / 0.945	19 / 0.748	26 / 1.024



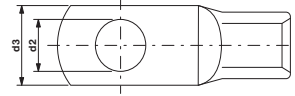
Размеры крышек и разделителей клеммных групп [мм] / [дюйм]				
Тип	a	b	c	d
UHV 25	51 / 2.008	82 / 3.228	70 / 2.756	63 / 2.48
UHV 50	57 / 2.244	97 / 3.819	76 / 2.992	68 / 2.677
UHV 95	59 / 2.323	112 / 4.409	84 / 3.307	75 / 2.953
UHV 150	64 / 2.52	125 / 4.921	98 / 3.858	81 / 3.189
UHV 240	64 / 2.52	143 / 5.63	103 / 4.055	87 / 3.425

Кабельные наконечники				DIN 46234				DIN 46235				DIN 46237			
М	Сечение проводника [мм²] / [AWG]		Ø отверстия d ₂ [мм] / [дюймы]		Ширина d ₃ [мм] / [дюйм]		Ø отверстия d ₂ [мм] / [дюймы]		Ширина d ₃ [мм] / [дюйм]		Ø отверстия d ₂ [мм] / [дюймы]		Ширина d ₃ [мм] / [дюйм]		
	M 3	0,5	20	3,2	0.126	5	0.197	-/-	-/-	-/-	-/-	-/-	-/-	-/-	-/-
1		17	3,2	0.126	6	0.236	-/-	-/-	-/-	-/-	3,2	0.126	6	0.236	
2,5		14	3,2	0.126	6	0.236	-/-	-/-	-/-	-/-	3,2	0.126	6	0.236	
M 5	0,5	20	5,3	0.208	8	0.315	-/-	-/-	-/-	-/-	-/-	-/-	-/-	-/-	
	1	17	5,3	0.208	10	0.394	-/-	-/-	-/-	-/-	5,3	0.208	10	0.394	
	2,5	14	5,3	0.208	10	0.394	-/-	-/-	-/-	-/-	5,3	0.208	10	0.394	
	6	10	5,3	0.208	10	0.394	5,3	0.208	8,5	0.335	5,3	0.208	10	0.394	
	10	8	5,3	0.208	11	0.433	5,3	0.208	9	0.354	-/-	-/-	-/-	-/-	
	16	6	5,3	0.208	11	0.433	-/-	-/-	-/-	-/-	-/-	-/-	-/-	-/-	
M 6	1,5	16	6,4	0.252	10	0.394	-/-	-/-	-/-	-/-	-/-	-/-	-/-	-/-	
	2,5	14	6,4	0.252	11	0.433	-/-	-/-	-/-	-/-	6,5	0.256	11	0.433	
	6	10	6,4	0.252	11	0.433	6,4	0.252	8,5	0.335	6,5	0.256	11	0.433	
	10	8	6,4	0.252	11	0.433	6,4	0.252	9	0.354	-/-	-/-	-/-	-/-	
	16	6	6,4	0.252	11	0.433	6,4	0.252	12	0.472	-/-	-/-	-/-	-/-	
	25	3	6,4	0.252	12	0.472	6,4	0.252	14	0.551	-/-	-/-	-/-	-/-	
	35	2	6,4	0.252	16	0.63	-/-	-/-	-/-	-/-	-/-	-/-	-/-	-/-	
M 8	2,5	14	8,4	0.331	14	0.551	-/-	-/-	-/-	-/-	8,4	0.331	14	0.551	
	6	10	8,4	0.331	14	0.551	-/-	-/-	-/-	-/-	8,4	0.331	14	0.551	
	10	8	8,4	0.331	14	0.551	-/-	-/-	-/-	-/-	-/-	-/-	-/-	-/-	
	16	6	8,4	0.331	14	0.551	8,4	0.331	13	0.512	-/-	-/-	-/-	-/-	
	25	3	8,4	0.331	16	0.63	8,4	0.331	16	0.63	-/-	-/-	-/-	-/-	
	35	2	8,4	0.331	16	0.63	8,4	0.331	17	0.669	-/-	-/-	-/-	-/-	
	50	0	8,4	0.331	18	0.709	8,4	0.331	20	0.787	-/-	-/-	-/-	-/-	
	70	00	8,4	0.331	22	0.866	8,4	0.331	24	0.945	-/-	-/-	-/-	-/-	
	95	000	8,4	0.331	24	0.945	-/-	-/-	-/-	-/-	-/-	-/-	-/-	-/-	
M 10	6	10	10,5	0.413	18	0.709	-/-	-/-	-/-	-/-	10,5	0.413	18	0.709	
	10	8	10,5	0.413	18	0.709	-/-	-/-	-/-	-/-	-/-	-/-	-/-	-/-	
	16	6	10,5	0.413	18	0.709	10,5	0.413	17	0.669	-/-	-/-	-/-	-/-	
	25	3	10,5	0.413	18	0.709	10,5	0.413	17	0.669	-/-	-/-	-/-	-/-	
	35	2	10,5	0.413	18	0.709	10,5	0.413	19	0.748	-/-	-/-	-/-	-/-	
	50	20	10,5	0.413	18	0.709	10,5	0.413	22	0.866	-/-	-/-	-/-	-/-	
	70	00	10,5	0.413	22	0.866	10,5	0.413	24	0.945	-/-	-/-	-/-	-/-	
	95	000	10,5	0.413	24	0.945	10,5	0.413	28	1.102	-/-	-/-	-/-	-/-	
	120	250 kcmil	10,5	0.413	24	0.945	10,5	0.413	32	1.26	-/-	-/-	-/-	-/-	
	150	300 kcmil	10,5	0.413	30	1.181	10,5	0.413	34	1.339	-/-	-/-	-/-	-/-	
	185	350 kcmil	10,5	0.413	36	1.417	10,5	0.413	37	1.457	-/-	-/-	-/-	-/-	
M 12	10	8	13	0.512	22	0.866	-/-	-/-	-/-	-/-	-/-	-/-	-/-	-/-	
	16	6	13	0.512	22	0.866	-/-	-/-	-/-	-/-	-/-	-/-	-/-	-/-	
	25	3	13	0.512	22	0.866	13	0.512	19	0.748	-/-	-/-	-/-	-/-	
	35	2	13	0.512	22	0.866	13	0.512	21	0.827	-/-	-/-	-/-	-/-	
	50	0	13	0.512	22	0.866	13	0.512	24	0.945	-/-	-/-	-/-	-/-	
	70	00	13	0.512	22	0.866	13	0.512	24	0.945	-/-	-/-	-/-	-/-	
	95	000	13	0.512	24	0.945	13	0.512	28	1.102	-/-	-/-	-/-	-/-	
	120	250 kcmil	13	0.512	24	0.945	13	0.512	32	1.26	-/-	-/-	-/-	-/-	
M 16	25	3	17	0.669	28	1.102	-/-	-/-	-/-	-/-	-/-	-/-	-/-	-/-	
	35	2	17	0.669	28	1.102	-/-	-/-	-/-	-/-	-/-	-/-	-/-	-/-	
	50	0	17	0.669	28	1.102	17	0.669	28	1.102	-/-	-/-	-/-	-/-	
	70	00	17	0.669	28	1.102	17	0.669	30	1.181	-/-	-/-	-/-	-/-	
	95	000	17	0.669	28	1.102	17	0.669	32	1.26	-/-	-/-	-/-	-/-	
	120	250 kcmil	17	0.669	28	1.102	17	0.669	32	1.26	-/-	-/-	-/-	-/-	
	150	300 kcmil	17	0.669	30	1.181	17	0.669	34	1.339	-/-	-/-	-/-	-/-	
	185	350 kcmil	17	0.669	36	1.417	17	0.669	37	1.457	-/-	-/-	-/-	-/-	

Набелный наконечник DIN 46234: 1980-03



Набелный наконечник DIN 46235: 1980-07



Набелный наконечник DIN 46237

